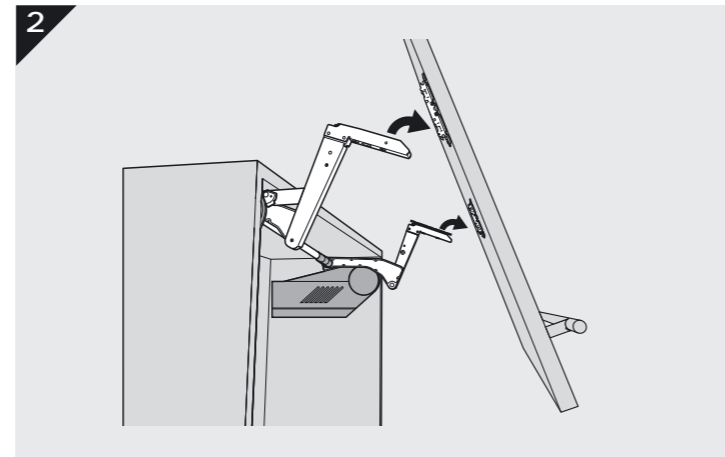
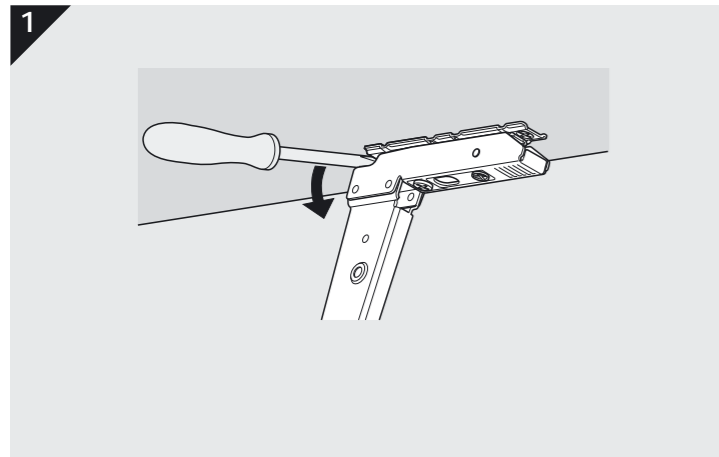


Demontage / Removal / Démontage / Smontaggio / Desmontaje



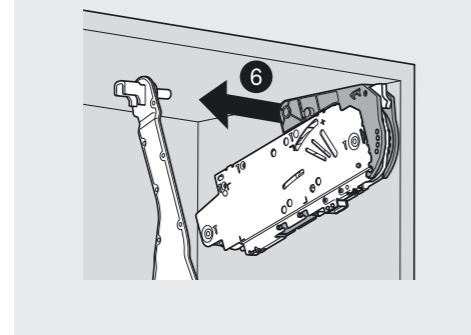
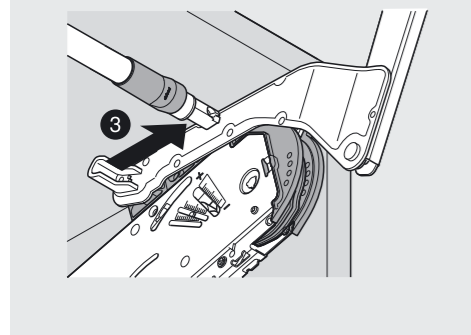
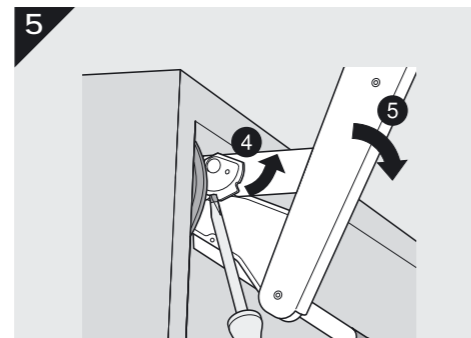
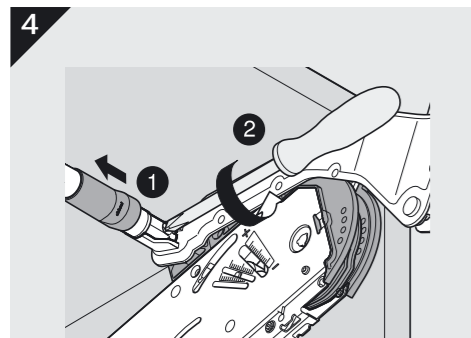
! Warnung / Warning / Attention / Attenzione / Advertencia / 警告



Verletzungsgefahr durch hochspringendes Hebelpaket!
 Risk of injury by spring-loaded lever assembly!
 Risque de blessure en cas de relevage brusque du pack de bras!
 Pericolo di lesioni a causa del possibile scatto verso l'alto della pacchetto leve!
 Peligro de lesiones por salto del brazo.
 アーム部分が跳ね上がるとケガをする危険があります



Hebelpaket nicht nach unten drücken, sondern entfernen.
 Do not push lever assembly down without door attached but remove.
 Ne pas pousser le pack de bras vers le bas, mais le retirer.
 Non spingere verso il basso il pacchetto leve, altrimenti rimuoverlo.
 No apretar el brazo hacia abajo, si no retirarlo.
 アーム部分は下に向けて押さえずに外してください。

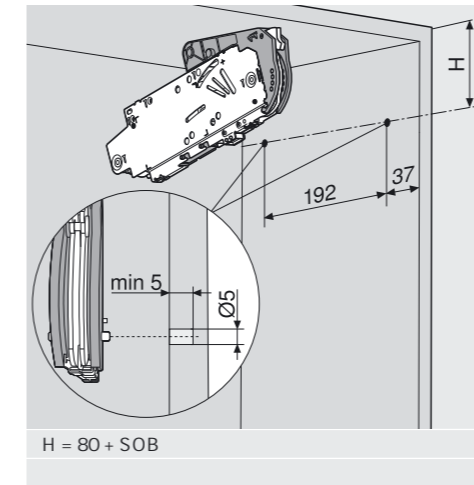


Julius Blum GmbH
 Beschlägefabrik
 A 6973 Höchst Austria
 Tel.: +43 5578 705-0
 Fax: +43 5578 705-44
 E-Mail: info@blum.com
 www.blum.com

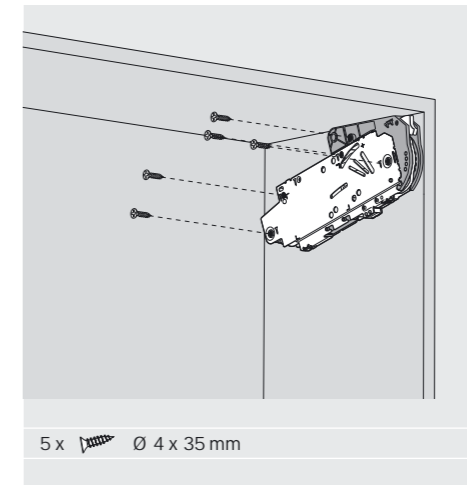


AVENTOS HS

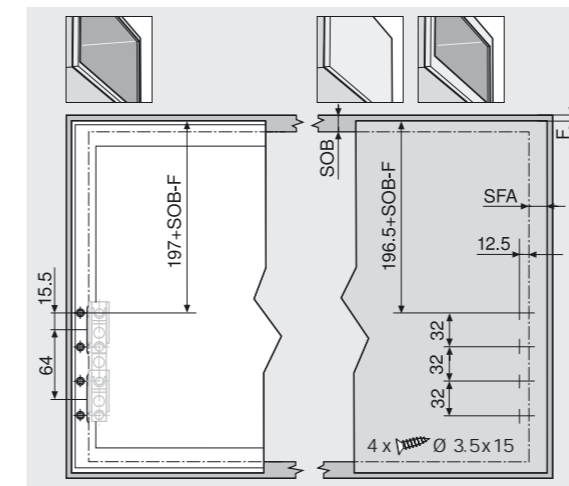
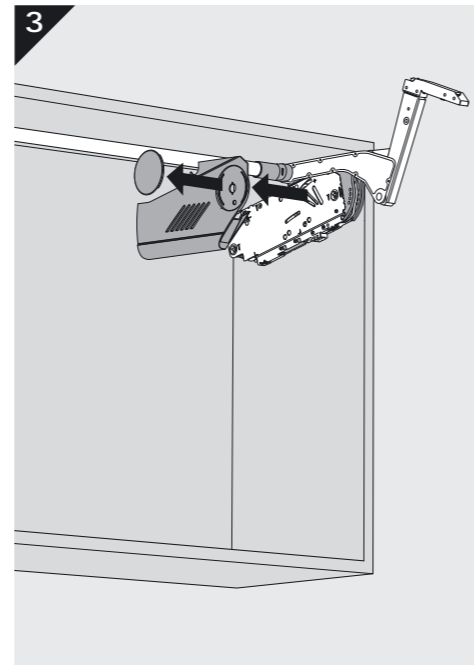
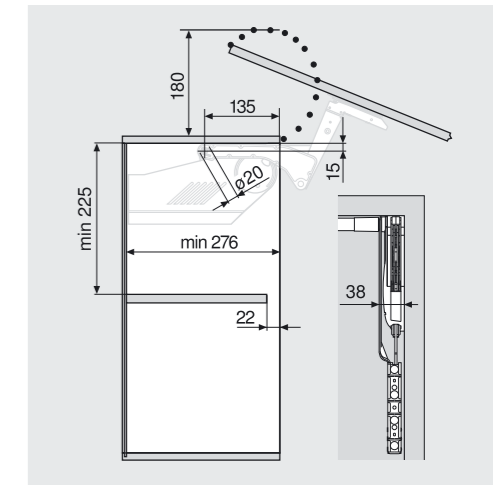
Planung / Planning / Planification / Progettazione / Planificación



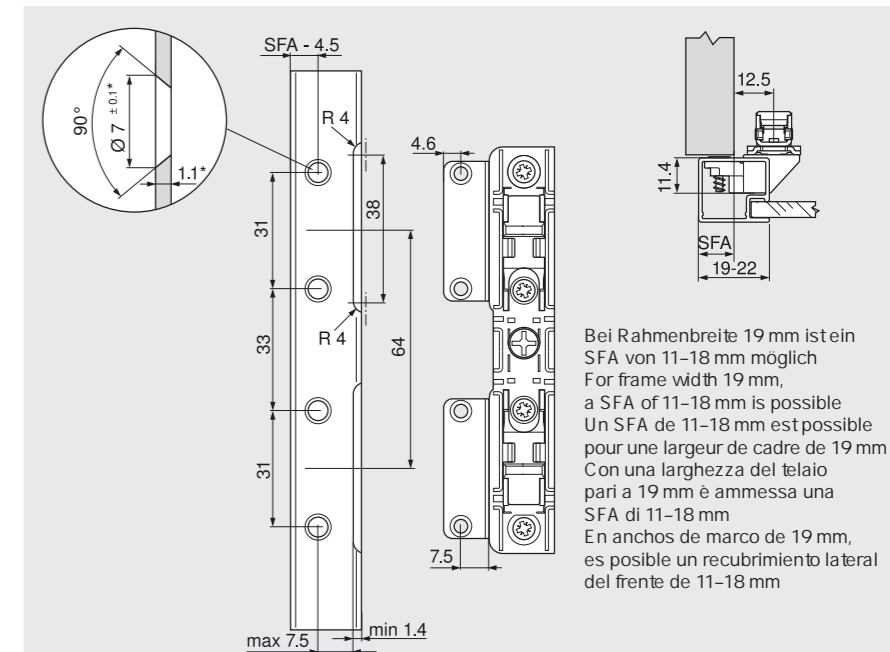
H = 80 + SOB



5 x Ø 4 x 35 mm

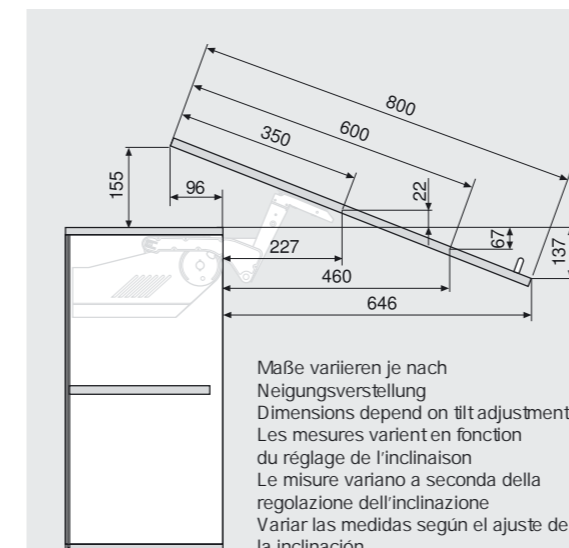


F	Fuge / gap / jeu / fuga / juego
H	Höhe / height / hauteur / altezza / altura
KB	Korpusbreite / carcass width / largeur corps de meuble / larghezza corpo mobile / ancho cuerpo de mueble
KS	Korpusstärke / Cabinet thickness / épaisseur de corps de meuble / spessore fianco / espesor del mueble
SFA	Seitlicher Frontaufschlag / side front overlay / recouvrement latéral / sormonto laterale / recubrimiento lateral del frente
SOB	Stärke Oberboden / top panel thickness / épaisseur du fond supérieure / spessore del cappello del mobile / espesor del sobre superior

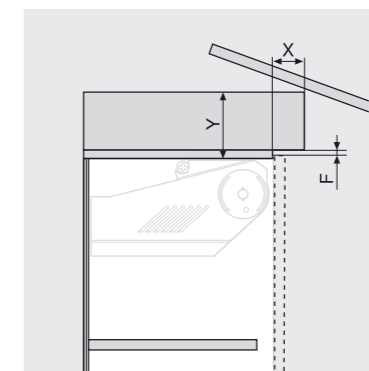


Bei Rahmenbreite 19 mm ist ein SFA von 11-18 mm möglich
 For frame width 19 mm, a SFA of 11-18 mm is possible
 Un SFA de 11-18 mm est possible pour une largeur de cadre de 19 mm
 Con una larghezza del telaio pari a 19 mm è ammessa una SFA di 11-18 mm
 En anchos de marco de 19 mm, es posible un recubrimiento lateral del frente de 11-18 mm

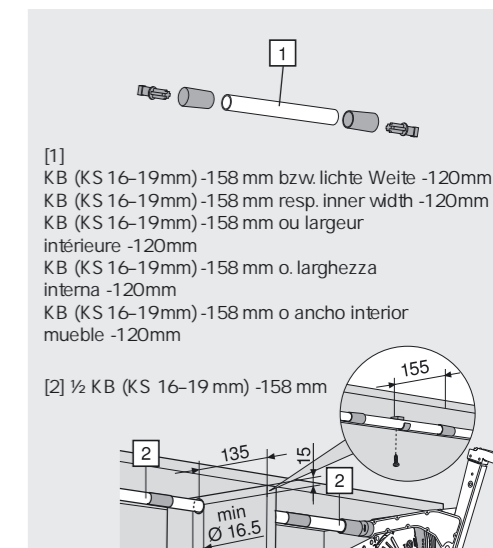
* Bei Veränderung der Materialstärke die Bearbeitungsmaße anpassen.
 When changing material thickness, adjust the assembly dimensions accordingly.
 En cas de modification de l'épaisseur du matériau, adapter les dimensions d'usinage.
 In caso di modifiche dello spessore del materiale adattare le quote di lavorazione.
 Adaptar las medidas de fabricación a los distintos espesores del material.



Maße variieren je nach Neigungsverstellung
 Dimensions depend on tilt adjustment
 Les mesures varient en fonction du réglage de l'inclinaison
 Le misure variano a seconda della regolazione dell'inclinazione
 Variar las medidas según el ajuste de la inclinación



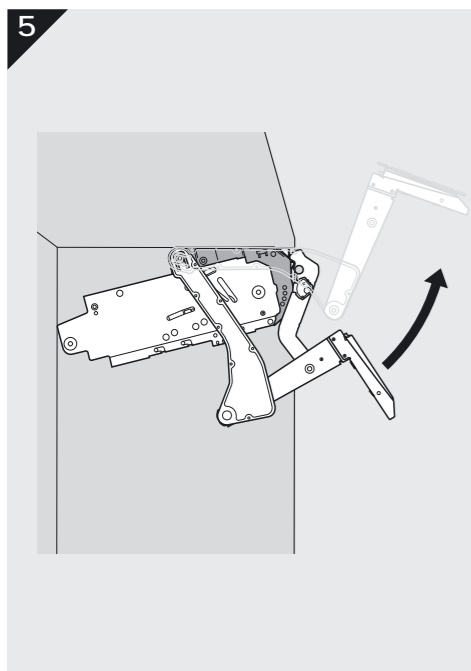
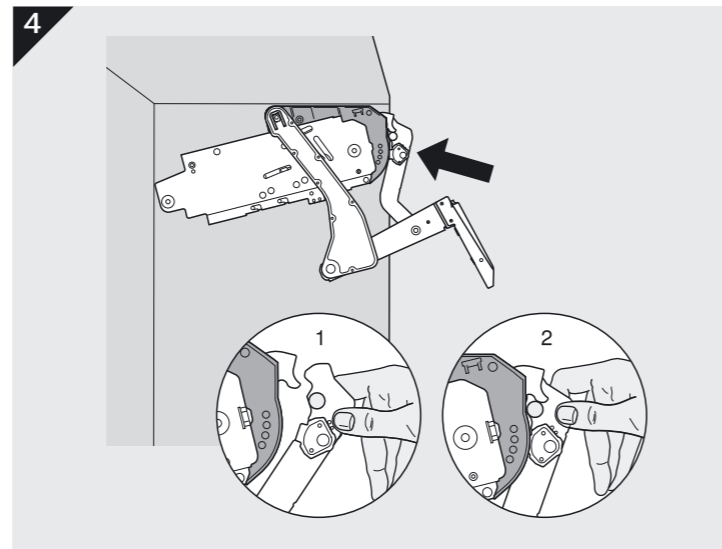
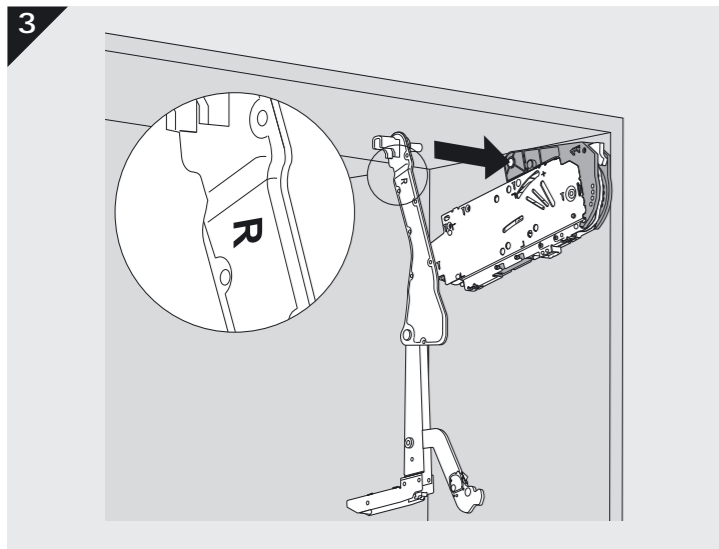
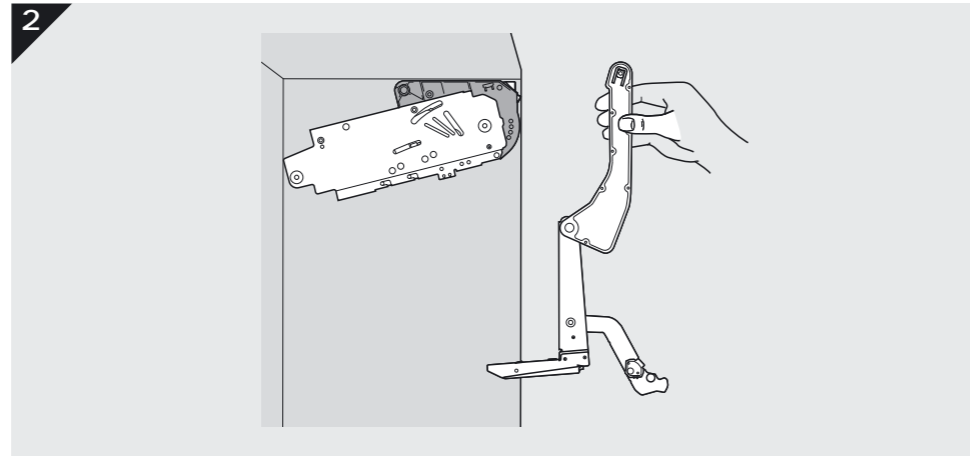
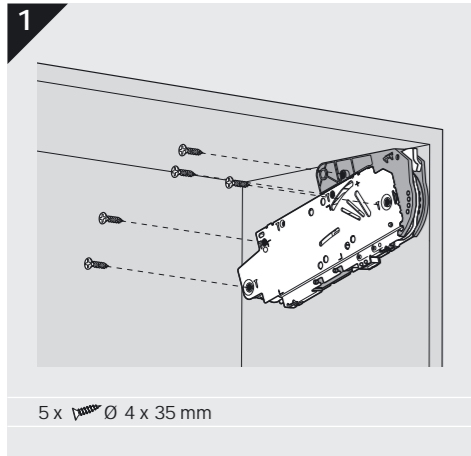
F	X max.	Y max.
3 mm	35 mm	101 mm
2 mm	31 mm	101 mm
1.5 mm	28 mm	101 mm



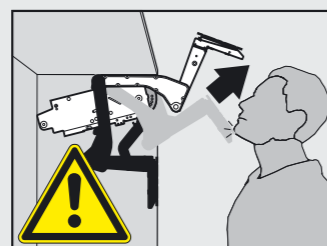
[1]
 KB (KS 16-19mm) -158 mm bzw. lichte Weite -120mm
 KB (KS 16-19mm) -158 mm resp. inner width -120mm
 KB (KS 16-19mm) -158 mm ou largeur intérieure -120mm
 KB (KS 16-19mm) -158 mm o. larghezza interna -120mm
 KB (KS 16-19mm) -158 mm o. ancho interior mueble -120mm

[2] ½ KB (KS 16-19 mm) -158 mm

Montage / Assembly / Montage / Montaggio / Montaje



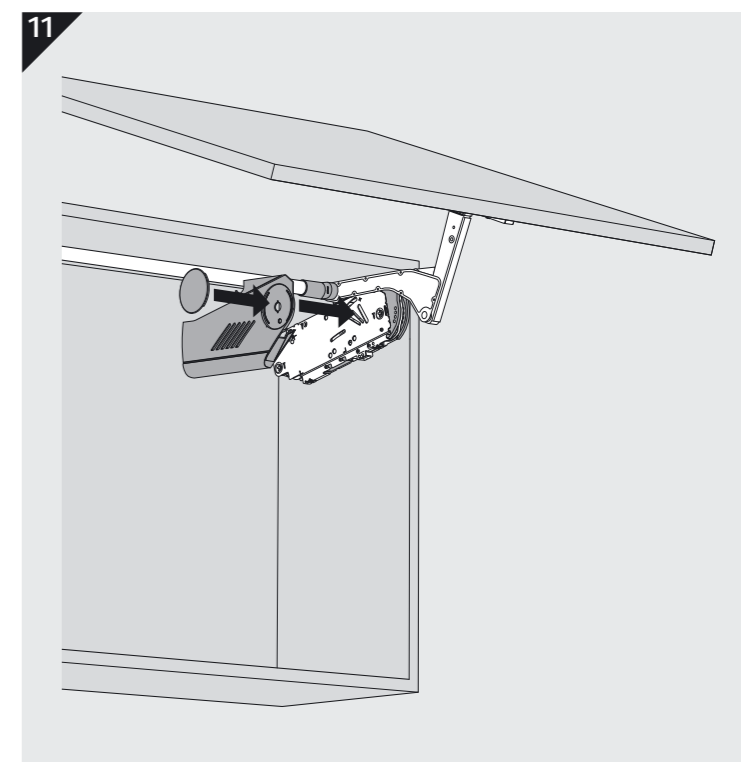
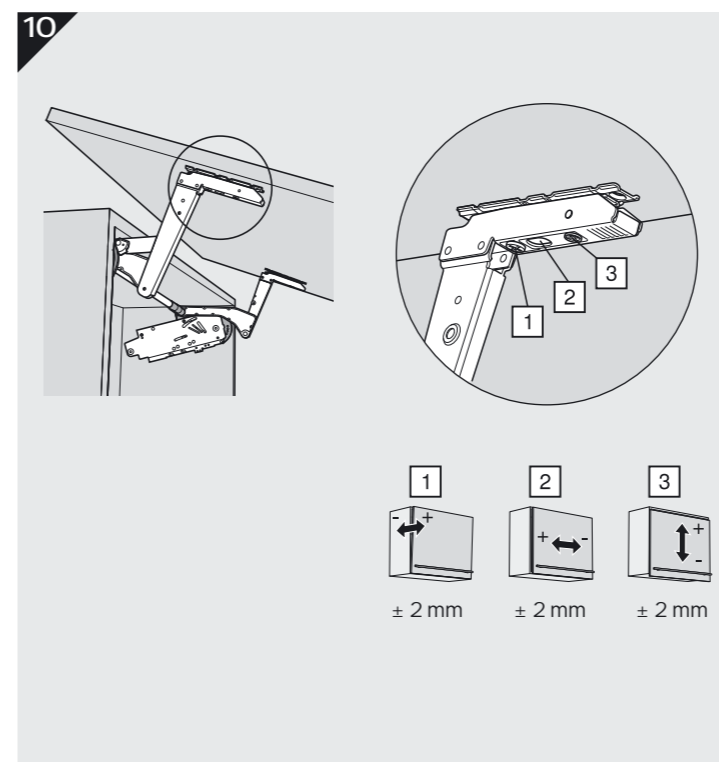
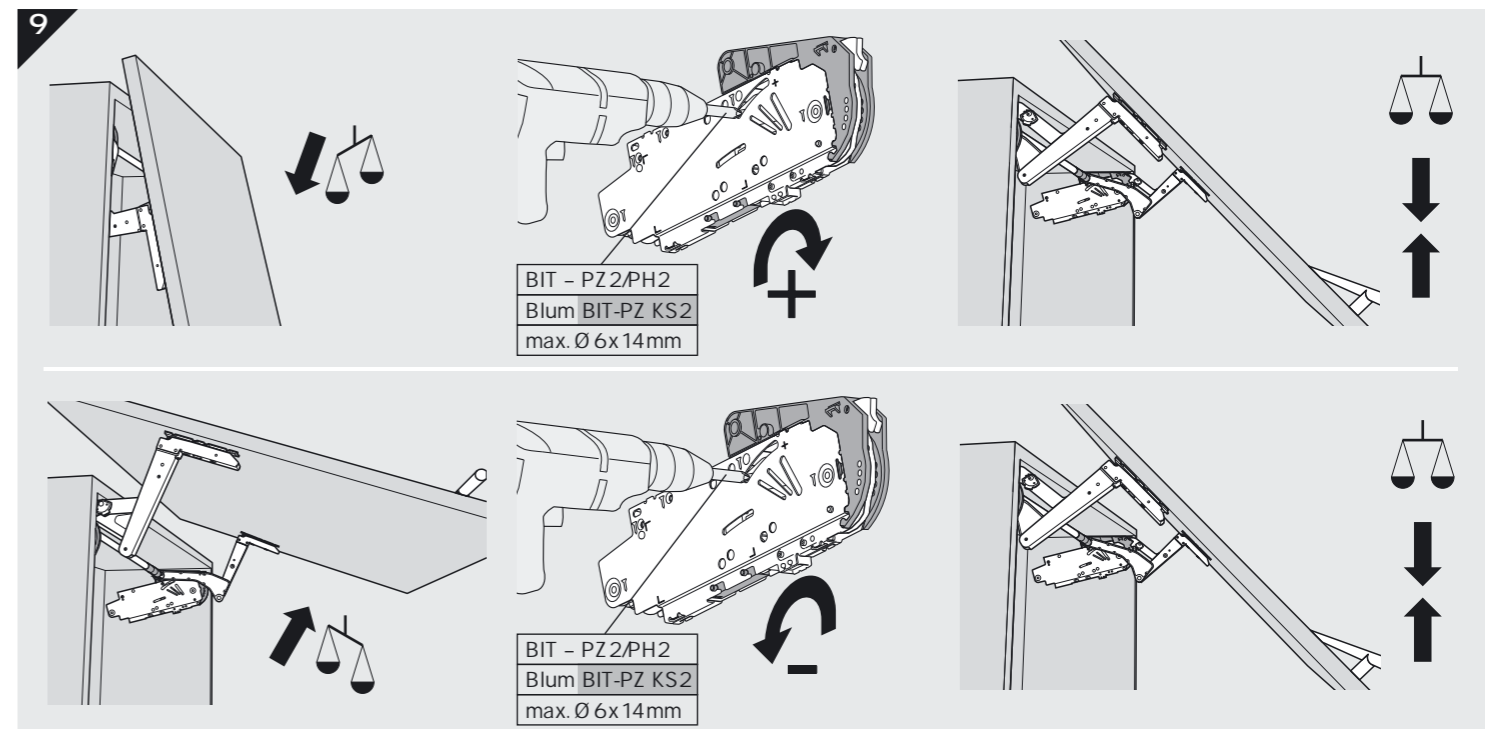
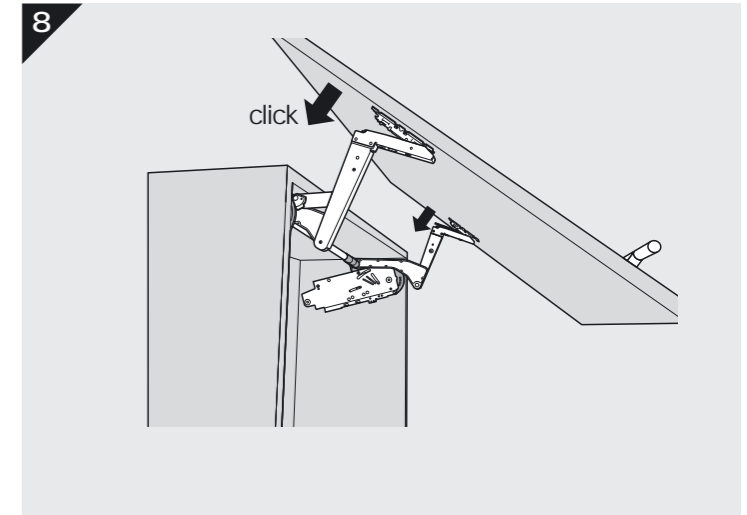
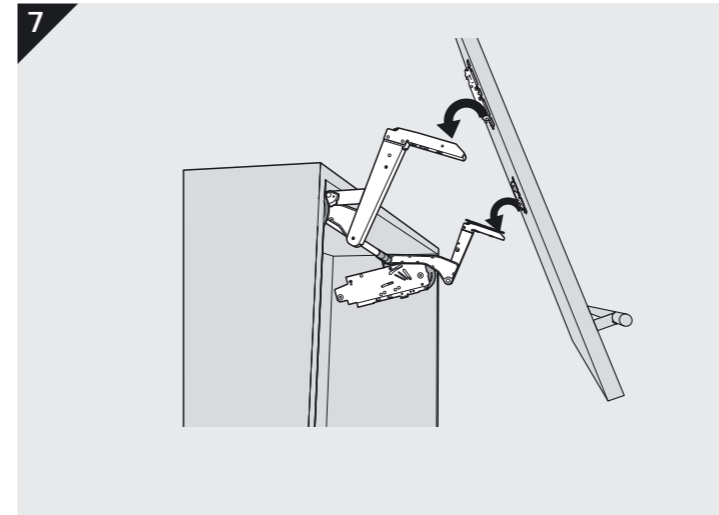
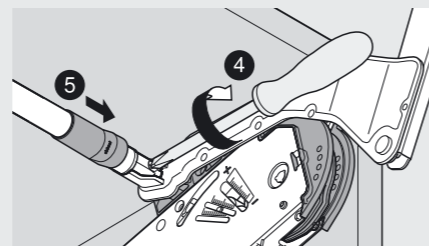
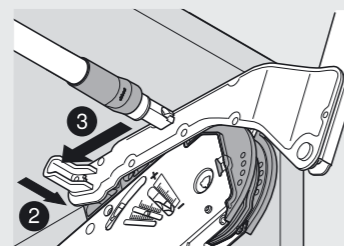
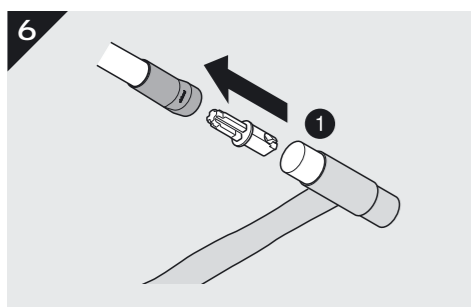
Warnung / Warning / Attention / Attenzione / Advertencia / 警告



Verletzungsgefahr durch hochspringendes Hebelpaket!
 Risk of injury by spring-loaded lever assembly!
 Risque de blessure en cas de relevage brusque du pack de bras!
 Pericolo di lesioni a causa del possibile scatto verso l'alto della pacchetto leve!
 Peligro de lesiones por salto del brazo.
 アーム部分が跳ね上がるとケガをする危険があります



Hebelpaket nicht nach unten drücken, sondern entfernen.
 Do not push lever assembly down without door attached but remove.
 Ne pas pousser le pack de bras vers le bas, mais le retirer.
 Non spingere verso il basso il pacchetto leve, altrimenti rimuoverlo.
 No apretar el brazo hacia abajo, si no retirarlo.
 アーム部分は下に向けて押さえずに外してください。



AVENTOS HS

	!	!
CS	Vyst elující ramena jsou zdrojem nebezpečí zranění!	Netlaďte ramena směrem dolů, rychlost je odstraňte.
DA	Risiko for at komme til skade ved opsvingning af løfteanordning.	Løfteanordning må ikke trykkes nedad, men fjernes.
DE	Verletzungsgefahr durch hochspringendes Hebelpaket!	Hebelpaket nicht nach unten drücken, sondern entfernen.
EL	Κίνδυνος τραυματισμού από το μηχανισμό.	
EN	Risk of injury by spring-loaded lever assembly!	Do not push lever assembly down without door attached but remove.
ES	Peligro de lesiones por salto del brazo.	No apretar el brazo hacia abajo, si no retirarlo.
ET	Kang-hoob võib viskuda üles ja põhjustada trauma.	Ära tõmba alla kang-hooba.
FI	Loukkaantumisvaara – osa voi ponnahtaa ylöspäin!	Osa ei saa painaa alaspäin, vaan se pitää poistaa.
FR	Risque de blessure en cas de relevage brusque du pack de bras !	Ne pas pousser le pack de bras vers le bas, mais le retirer.
HR	Opasnost od ozljeda uslijed paketa poluga koji iskaše!	Paket poluga ne pritiskajte prema dolje, već ga uklonite.
HU	Sérülésveszély a felugró teleszkópos emelkar miatt!	Az emelkar csomagot ne lefelé nyomja hanem távolítsa el!
IT	Pericolo di lesioni a causa del possibile scatto verso l'alto della pacchetto leve!	Non spingere verso il basso il pacchetto leve, altrimenti rimuoverlo.
IW		
JA	アームが跳ね上がってケガをする可能性があります。	アームを外す時は下に押さないでください。
LT	Svertas gali savaimė atšokti aukštyn ir sužeisti.	Niekada nespaukite žemyn svertą.
LV	A tbalsta svira var strauji atvirties uz augšu un radīt trauma.	Nespiediet uz leju atbalsta sviru.
NL	Risico tot kwetsuren door omhoogspringende hefboom!	Hefboom niet naar onder duwen maar verwijderen.
NO	Kraftig fjærpakke. Fare for skade!	Ikke press løftearmen ned. Demonter før montering av skrog.
PL	Niebezpieczeństwo zranienia przez gwałtownie unoszący się podnośnik!	Nie opuszcza podnośnika lecz wyjąć.
PT	Perigo de ferimento, devido ao brusco salto da alavanca.	A alavanca não deve ser pressionada para baixo mas removida.
RO	Pericol de rănit prin sistemul de prghiie aflat sub tensiunea produs de arcuri!	Nu apăsa în jos sistemul de prghii, ci îndepărtați-l.
RU	!	!
SK	Riziko poranenia kvôli vyskakujúcej sústave zdvíhačov!	Sústavu zdvíhačov netlaďte smerom dole, ale ich odstráňte.
SL	Nevarnost poškodbe zaradi kompleta ročic, ki lahko odskočijo!	Kompleta ročica ne potiskajte navzdol, ampak ga odstranite.
SR	Opasnost od povreda usled iskakajućeg kompleta poluga!	Komplet poluga ne pritiskati nadole, već skinuti.
SV	Skaderisk vid obelastad lyftarmsats!	Tryck inte ned lyftarmsatsen, utan ta bort den.
TR	Kol mekanizması sıçrayabileceği için yaralanma tehlikesi!	Kol mekanizması aşağıya doğru bastırılmayıp, çıkarılmalıdır.
UK	!	!
ZH	伸缩臂上弹会伤害到人!	请勿下压伸缩臂，请务必取下。

